

Bali e **Maxibali** sono proiettori per binari elettrificati trifase, progettati per integrare al meglio le fonti luminose LED COB di ultima generazione.

Dotati di una tecnologia innovativa dalle elevate prestazioni, diventano oggetti di design grazie alla loro forma squadrata e rigorosa e alla scelta di finiture esclusive, quali lo schermo frontale di chiusura in materiale termoplastico trasparente per un effetto brillante.

Possibilità di orientare il flusso luminoso grazie alla doppia rotazione della staffa di 350° rispetto all'asse verticale, e del corpo di 200° rispetto all'asse orizzontale.

Dissipazione termica passiva.

Bali è disponibile anche in versione con base per applicazioni a parete (vedi pag. 118).

Maxibali è dotato di una vasta scelta di ottiche professionali fornite come accessori.

Bali and **Maxibali** are spotlights for 3-phase electrified tracks, designed to integrate the LED COB technology of the last generation.

The fittings, which are highly technological and performing, become design objects thanks to their square and severe shape and to the choice of exclusive finishes, such as the closing screen, in clear thermoplastic material for a brighter look.

The orientation of the light beam is allowed by the double rotation of 350° with respect to the vertical axis, and of 200° with respect to the horizontal one.

Passive cooling.

Bali is available also in version with base for wall application (see page 118).

Maxibali has a wide choice of professional optics supplied as accessories.

■ Indice di resa cromatica: Ra > 85
Tensione di alimentazione:
230/240V – 50/60Hz

■ Color rendering index: Ra > 85
Supply voltage:
230/240V – 50/60Hz

■ Corpo in pressofusione di alluminio verniciato poliester
Staffa in pressofusione di alluminio verniciato poliester
(Bali) o in acciaio inox (Maxibali)
Riflettore in termoplastico metallizzato a specchio
Schermo frontale di chiusura in materiale termoplastico
trasparente ad alta resistenza
Mascherina in termoplastico testurizzato
Alimentazione elettronica integrata

■ Housing in die-cast aluminium polyester painted
Bracket in die-cast aluminium polyester painted (Bali) or
in stainless steel (Maxibali)
Reflector in thermoplastic material, mirror-finished
Closing screen in clear high resistant thermoplastic
material
Textured thermoplastic cover
Integrated electronic supply



BALI

Codice Lampada lumen Watt Colour Fascio
Code Lamp T (K) Beam

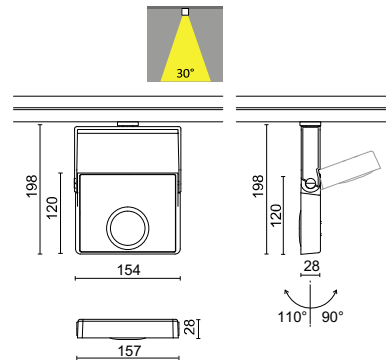


Per binari trifase LKM
For 3-phase tracks LKM

727-161	LED	1500	12	3000	30°
----------------	-----	------	----	------	-----

21 Bianco mat
Mat white

52 Metal
Silver



1,1

Versione con base, vedi pag. 119
Base version, see page 119

MAXIBALI

Codice Lampada lumen Watt Colour Fascio
Code Lamp T (K) Beam

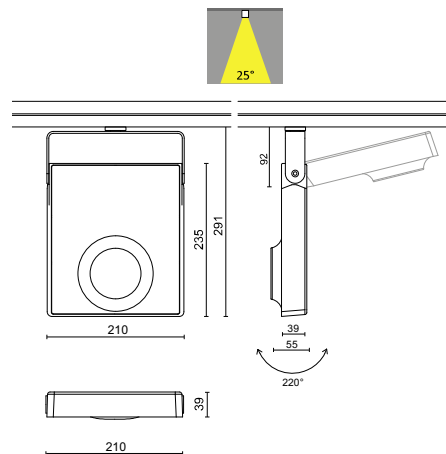


Per binari trifase LKM
For 3-phase tracks LKM

728-162	LED	5400	51	3000	25°
----------------	-----	------	----	------	-----

21 Bianco mat
Mat white

52 Metal
Silver



2,9

