

Questo apparecchio da esterni colloca **Balti**, un corpo illuminante originariamente progettato come applique, sulla sommità di uno stelo a costituirne la "testa".

Balti palo è l'ideale per applicazioni in giardini, zone di passaggio e aree residenziali in esterni, grazie allo speciale pretrattamento antiossidante a cui sono stati sottoposti il palo e le applique.

I pali, in estruso di alluminio di altezza 500 mm o 1000 mm, a sezione ellittica, sono ideati per accogliere una o due applique, e concepiti per essere estremamente sottili.

Il disegno della base ripropone le stesse curvature e innesti presenti sulla parte superiore, costituendone quasi una proiezione a terra.

- Palo in alluminio estruso verniciato poliester con pretrattamento antiossidante
- Base palo in nylon F.V. 30%
- Staffa singola o doppia in nylon PA12 trasparente

This outdoor fitting places **Balti**, originally designed as a wall mounted luminaire, on the top of a pole to become the "head" of the same.

Balti pole is ideal for applications in gardens, walkways and residential outdoor areas, thanks to the special antioxidizing pretreatment of the pole and of the wall-brackets.

The poles, in extruded aluminium of 500mm or 1000mm height, and with an elliptic section, have been designed for one or two wall-lights and they are extremely thin.

The ground base repeats the design with curved lines of the upper part, thus featuring a sort of ground projection of the same.

- Pole in extruded aluminium, polyester painted with an antioxidizing pretreatment
- Pole base in nylon F.G. 30%
- Single or double bracket in clear PA12 nylon





La parte posteriore delle applique **Balti**, in nylon PA12 trasparente, acquista una forte rilevanza in quest'applicazione, rimanendo a vista e costituendo il raccordo tra testa e paletto.

L'effetto combinato dello stelo così disposto e della lieve inclinazione della sorgente luminosa consente una particolare diffusione della luce su di un arco di quasi 240°, nella versione con attacco singolo. Nel caso di attacco doppio, gli archi luminosi da 240° si sovrappongono.

Balti Palo accoglie le applique **Balti 80** (cod. 119303) oppure **Balti 150** (cod. 118503 / cod. 118303).

The rear side of **Balti**, in clear PA12 nylon, connects head and pole remaining visible, thus playing a relevant role in this application.

This design combined with the slight inclination of the source, makes it possible to achieve a diffusion of the light on a 240° wide angle for the single bracket version. The double bracket version shows an overlap of the two 240° beams.

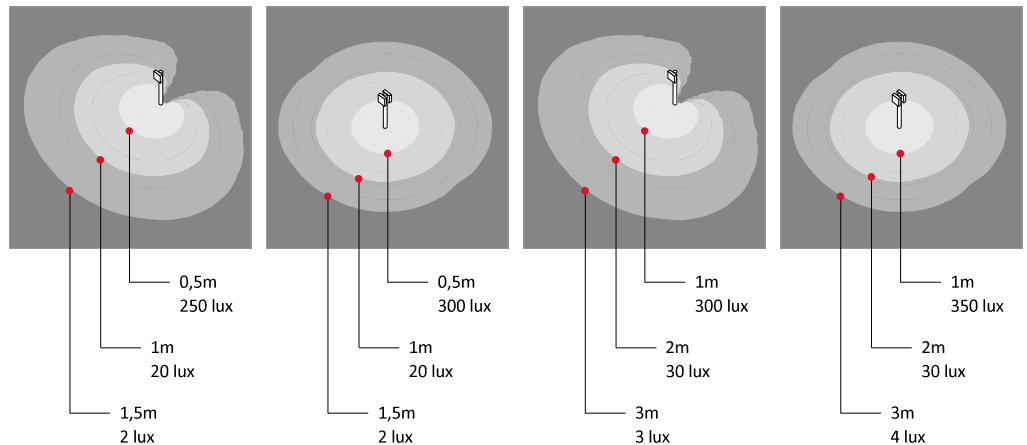
Balti Pole holds **Balti 80** (code 119303) or **Balti 150** (code 118503 / 118303) wall-lights.

BALTI 80 1x6,5W

BALTI 80 2x6,5W

BALTI 150 1x26W

BALTI 150 2x26W



Distribuzione luminosa di Balti Palo a una o due luci.
Light distribution of Balti Pole with one or two fittings.

BALTI PALO

Codice
Code

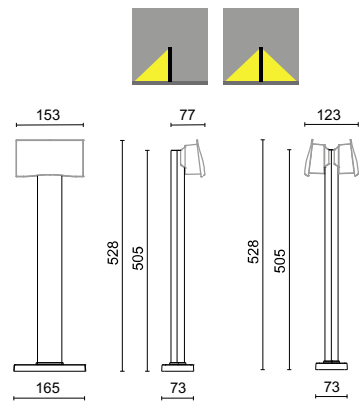
Attacco
Bracket

Colore
Colour



Palo h 50 cm per Balti 80, con base
H 50 cm pole for Balti 80, with base

16418503	1	metal / silver	0,5
16428503	2	metal / silver	0,6



Gli apparecchi **Balti 80** devono essere ordinati separatamente in versione:
550lm 6,5W 3000K 110° **cod. 119303**

Gli apparecchi sono applicabili anche a parete sia per esterni che per interni. Vedi pag. 189

Balti 80 fittings must be ordered separately in version:
550lm 6,5W 3000K 110° **code 119303**

The fittings are also suitable for wall mounting both indoors and outdoors. See page 189

ACCESSORI ACCESSORIES

93-13174-200

Bobina di cavo di alimentazione H05RN-F 3x1 mm², 2 m
2 mt supply cable coil H05RN-F 3x1 mm²

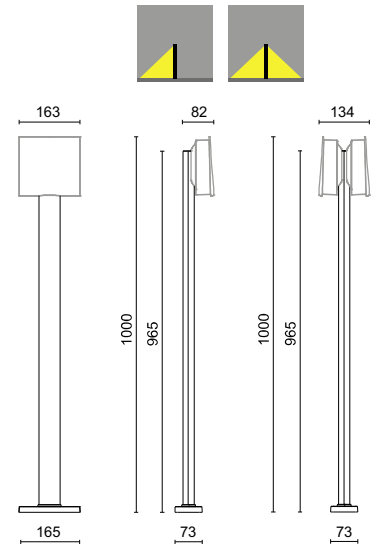
BALTI PALO

Codice Attacco Colore
Code Bracket Colour



Palo h 100 cm per Balti 150, con base
H 100 cm pole for Balti 150, with base

Codice	Attacco	Colore	Peso
Code	Bracket	Colour	Weight
16411963	1	metal / silver	1,0
16421963	2	metal / silver	1,1



Gli apparecchi **Balti 150** devono essere ordinati separatamente in versioni:

1500lm 12W 3000K 110° **cod. 118503**
2700lm 26W 3000K 110° **cod. 118303**

Gli apparecchi sono applicabili anche a parete sia per esterni che per interni. Vedi pag. 188

The **Balti 150** fittings must be ordered separately in versions:

1500lm 12W 3000K 110° **code 118503**
2700lm 26W 3000K 110° **code 118303**

The fittings are also suitable for wall mounting both indoors and outdoors. See page 188

ACCESSORI ACCESSORIES

93-13174-200

Bobina di cavo di alimentazione H05RN-F 3x1 mm², 2 m
2 mt supply cable coil H05RN-F 3x1 mm²