

MINIKYCLOS-KP MINIKEP-KP

modello di design depositato - registered design model

design
Enrico Davide Bona e Elisa Nobile

Minikyclos-KP e Minikep-KP: apparecchi per l'illuminazione multidirezionale per applicazione a parete oppure a soffitto, equipaggiati con LED COB ad alta efficienza di ultima generazione, ideali laddove sia richiesta luce d'accento in vetrine, spazi commerciali ed espositivi, gallerie d'arte.

Gli apparecchi, dal design sobrio ed essenziale, prevedono due corpi illuminanti indipendenti tra loro e completamente orientabili (355°) grazie agli snodi meccanici che li collegano al telaio, anch'esso regolabile fino a 180°. Il prodotto, orientato a filo parete, occupa uno spazio molto ridotto e si adatta con discrezione a svariate necessità di illuminazione.

Minikep-KP è disponibile anche in versione a sospensione con rosone, cavi in acciaio e dispositivi automatici per la regolazione della lunghezza (vedi pag. 154).

Minikyclos-KP and Minikep-KP are wall- or ceiling-mounted fittings for multidirectional lighting, equipped with the last generation of high efficiency COB LEDs, ideal for shop-windows, sales and exhibition areas where accent lighting is required.

The fittings, with their sober and essential design, consist of two independent luminaires that can rotate through 355°, while the frame can pivot through 180°. This allows the installation flush on the wall, taking a limited space, with a low visual impact, making them suitable for different lighting needs.

A suspended version of **Minikep-KP** with base, steel wires and automatic devices for length adjustment is also available (see page 154).

■ Corpi illuminanti in pressofusione di alluminio verniciato poliester

Riflettori in termoplastico metallizzato a specchio

Frontale di chiusura in policarbonato trasparente, retroverniciato per un effetto brillante, senza viti a vista per Minikyclos-KP

Telaio e base in alluminio verniciato poliester

Alimentazione elettronica integrata

■ Bodies of the luminaires in die-cast aluminium, polyester painted

Reflectors in thermoplastic material, mirror-metallized

Front screen in clear polycarbonate, rear painted, without visible screws for Minikyclos-KP

Frame and base in aluminium, polyester painted

Integrated electronic supply

■ Indice di resa cromatica: Ra > 85

Tensione di alimentazione: 220/240V – 50/60Hz

■ Colour rendering index: Ra > 85

Supply voltage: 220/240V – 50/60Hz



MINIKYCLOS-KP



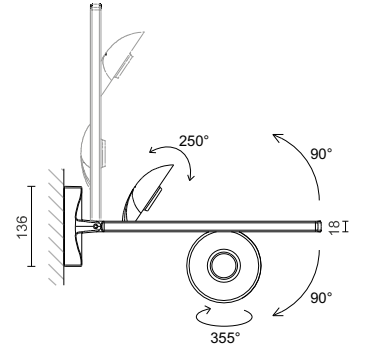
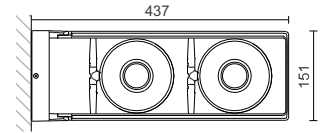
Codice Code	Lampada Lamp	lumen	Watt	Colour T (K)	Fascio Beam
-------------	--------------	-------	------	--------------	-------------

Con base
With base

506-221	LED	2x2000	2x18	3000	30°
---------	-----	--------	------	------	-----

21
Bianco mat
Mat white

52
Metal
Silver



1,6

MINIKEP-KP



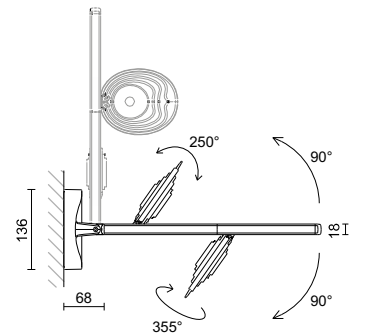
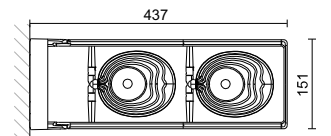
Codice Code	Lampada Lamp	lumen	Watt	Colour T (K)	Fascio Beam
-------------	--------------	-------	------	--------------	-------------

Con base
With base

504-221	LED	2x2000	2x18	3000	30°
---------	-----	--------	------	------	-----

21
Bianco mat
Mat white

52
Metal
Silver



1,2

