

LUCI DA PARETE WALL LIGHTS

TYLE

modello di design depositato - registered design model

design
Bruno Gecchelin

Applique a luce diretta e indiretta orientabile, progettata per LED ad alta potenza, **Tyle** sfrutta l'indispensabile elemento di dissipazione del calore come segno emotivo e caratterizzante.

Sotto il corpo estruso di alluminio, dall'elegante effetto rigato e opportunamente proporzionato, è applicato l'elemento illuminante.

Il design si coniuga perfettamente con una delle fonti luminose più moderne: la forma di **Tyle** è espressione della sua funzione.

Adjustable wall luminaire for direct and indirect light, designed for high power LED, **Tyle** uses the essential heat dissipation element as an emotional and characterizing sign.

The lighting element is fitted under the lined extruded aluminium body, for an elegant and well-balanced effect.

The design perfectly combines with one of the most modern sources: the shape of **Tyle** is the expression of its function.

■ Corpo in alluminio verniciato poliester
Alimentazione elettronica integrata

■ Tensione di alimentazione:
220/240V – 50/60Hz

■ Body in polyester painted aluminium
Integrated electronic supply

■ Supply voltage: 220/240V – 50/60Hz

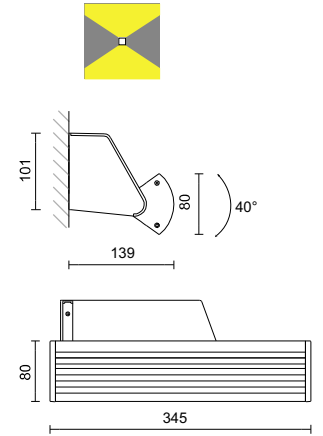


TYLE

| Codice Code | Lampada Lamp | lumen | Watt | Colour T (K) |
|-----------------|-----------------|-------|------|--------------|
| SK15P014 | LED | 1800 | 20 | 3000 |



21
Bianco mat
Mat white



2,3

